



Clippeuse IC-700S



Clippeuse IC-SA700



Clippeuse IC-AU700



Clippeuse IC-15/12



- Clippeuses de table simples
- Clippeuses semi-automatiques
- Clippeuses automatiques
- Pose boucles et tire-ficelle
- Clips en U et clips Omega

Technocarne fournit des clips en U et Ω pour l'ensemble des marques du marché



Clippeuse IC-18/15



Système de fermeture IC 15/12 et 18/15



Clips en rouleaux et boucles



Pose boucle vue de côté



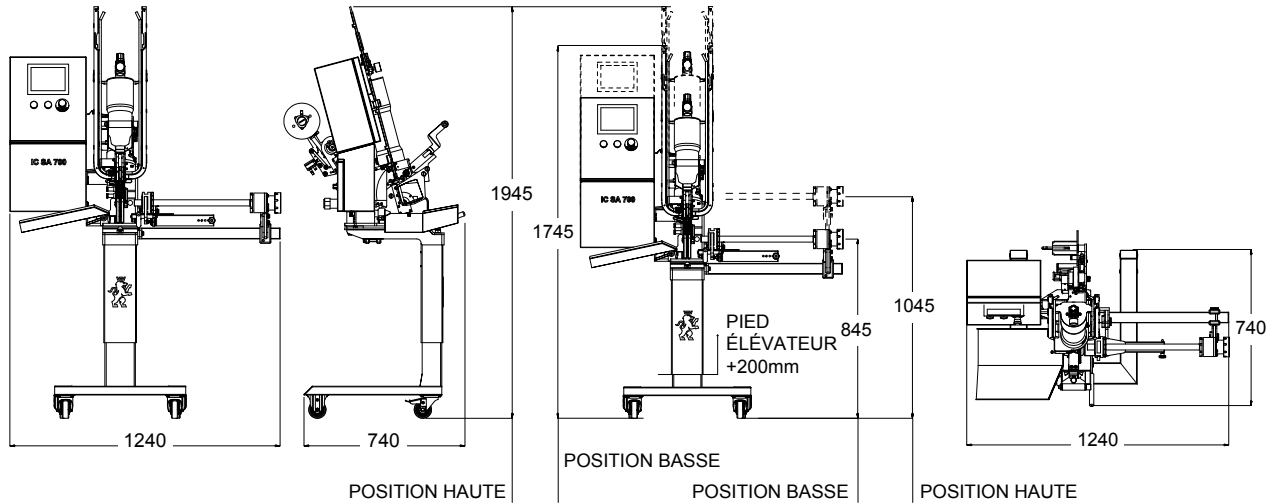
CLIPPEUSES DE TABLE

INTERNATIONAL CLIP	IC-600S	IC-700S
FONCTIONNEMENT	Manuel	Manuel
PRESSION DE TRAVAIL [BAR]	7	7
CALIBRE [MM]	Jusqu'à 80	Jusqu'à 130
TYPES DE CLIPS	CLIPS EN U série 600	CLIPS EN U série 700
POIDS [KG]	12	12

CLIPPEUSES CONNECTÉES À UN POUSSOIR

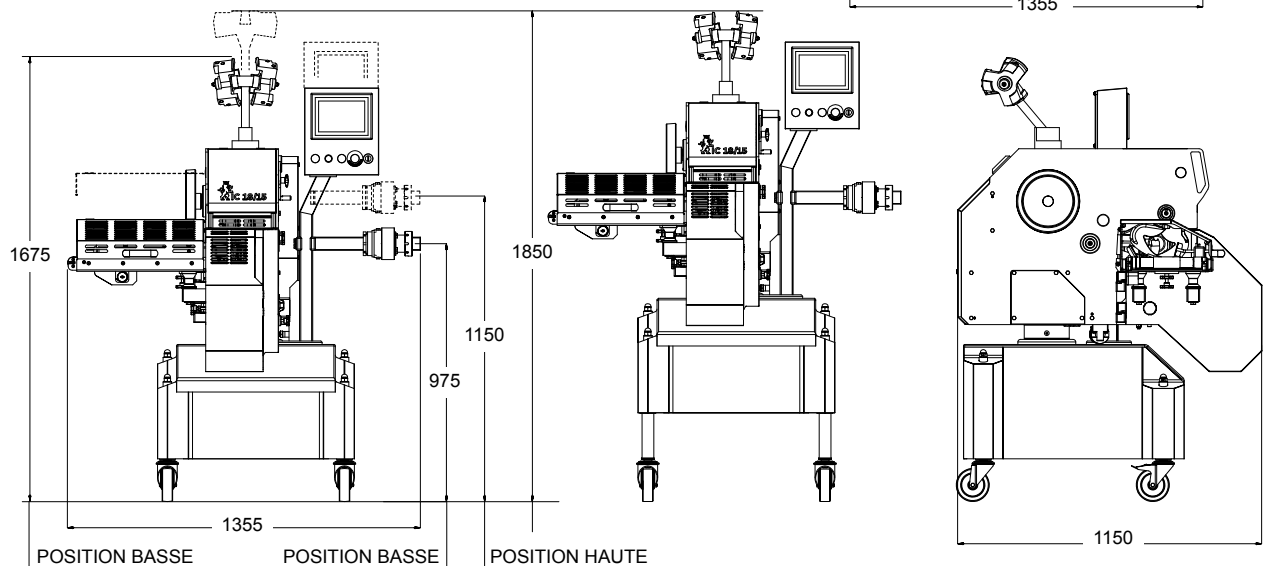
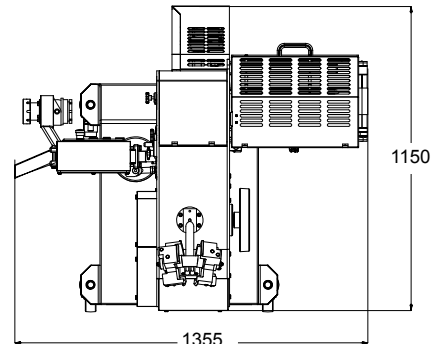
INTERNATIONAL CLIP	IC-SA600 SA700	IC-AU600 AU700
FONCTIONNEMENT	Semi automatique	Automatique
PRESSION DE TRAVAIL [BAR]	7	7
ALIMENTATION [V]	220	220
CALIBRE [MM]	Jusqu'à 80 Jusqu'à 115	Jusqu'à 80 Jusqu'à 100
TYPES DE CLIPS	CLIPS EN U série 600 série 700	CLIPS EN U série 600 série 700
POIDS [KG]	115	115

IC-SA700 | IC-AU700



CLIPPEUSES CONNECTÉES À UN POUSSOIR

INTERNATIONAL CLIP	IC-15/12	IC-18/15
FONCTIONNEMENT	Automatique	Automatique
PRESSION DE TRAVAIL [BAR]	7	7
RENDEMENT THÉORIQUE [CYCLES/MIN]	Jusqu'à 180	Jusqu'à 130
CONNEXION ÉLECTRIQUE [V]	400	400
CALIBRE [MM]	20 > 90 option 110 (boyaux plastiques)	30 > 140 (option 250)
TYPES DE CLIPS	CLIPS OMEGA série 15 - série 12	CLIPS OMEGA série 18 - série 15
POIDS [KG]	500	530



Version 1/2603 – Les images et les données présentées sont non contractuelles et n'engagent pas Technocarne.

