



Fond perforé

**Bacs Europe  
120, 200 ou 300 litres**

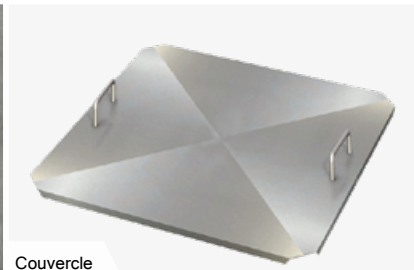
- Construction en acier inoxydable
- Bords à bourrelets périphériques, angles renforcés
- 4 roues en PP, Ø150 mm
- Options : bac perforé, vanne de vidange, couvercle...



Vanne de vidange



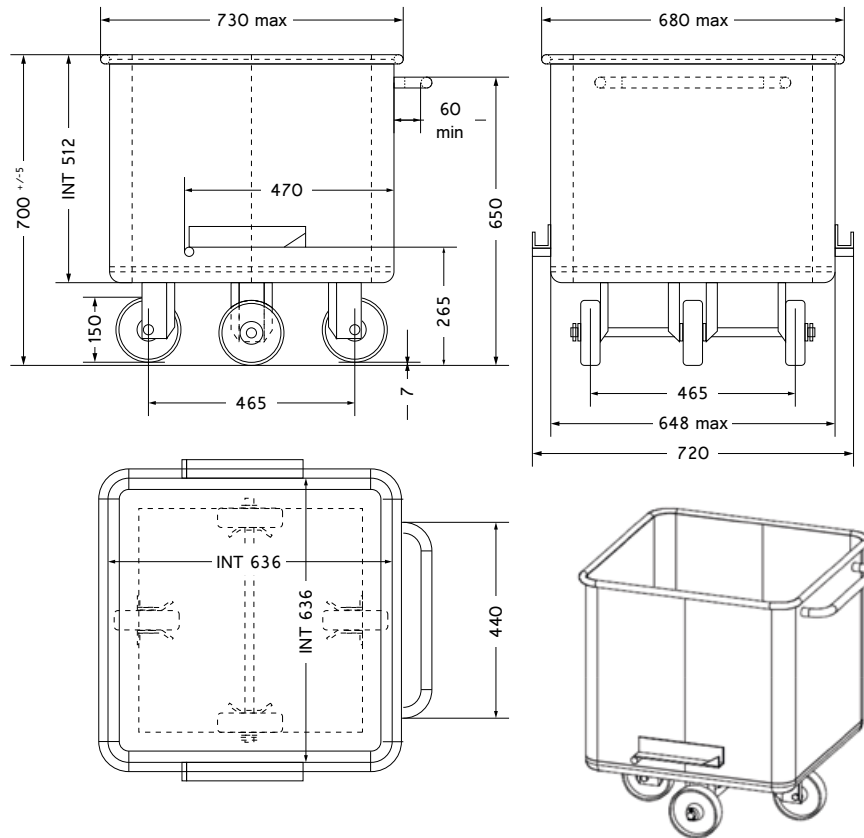
Bac perforé



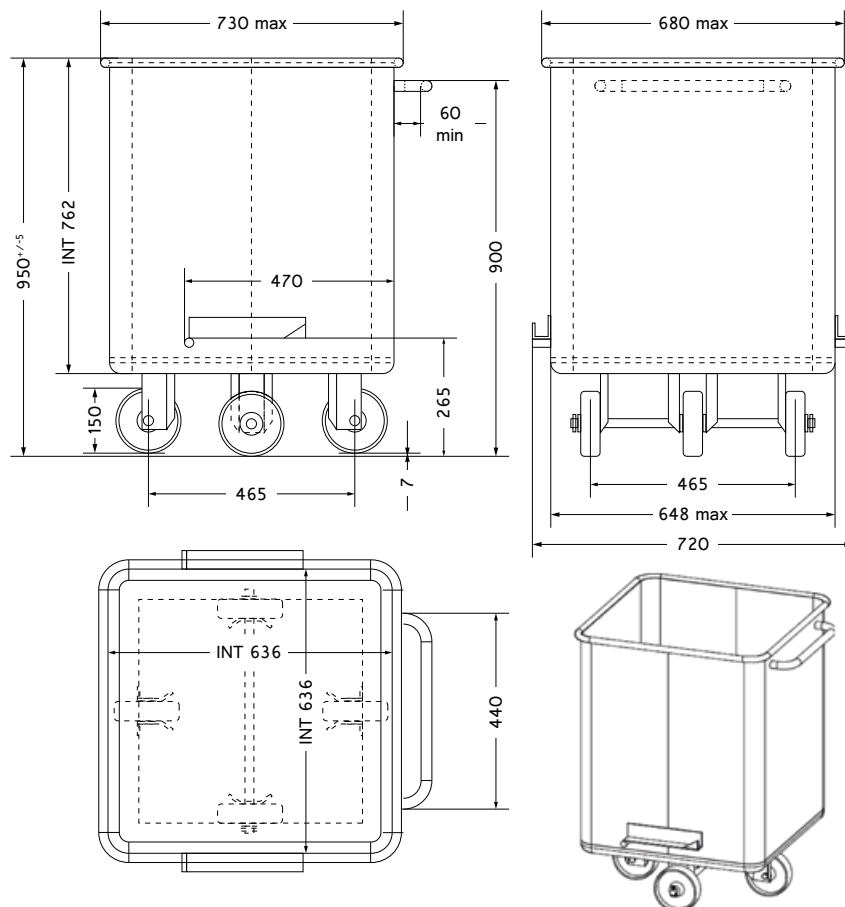
Couvercle

Version 1/2603 – Les images et les données présentées sont non contractuelles et n'engagent pas Technocarne.

**BAC EUROPE 200L**  
 POIDS 40 KG  
 CHARGE UTILE 300 KG  
 INOX 304/316



**BAC EUROPE 300L**  
 POIDS 50 KG  
 CHARGE UTILE 400 KG  
 INOX 304/316



Version 1/2603 – Les images et les données présentées sont non contractuelles et n'engagent pas Technocarne.

