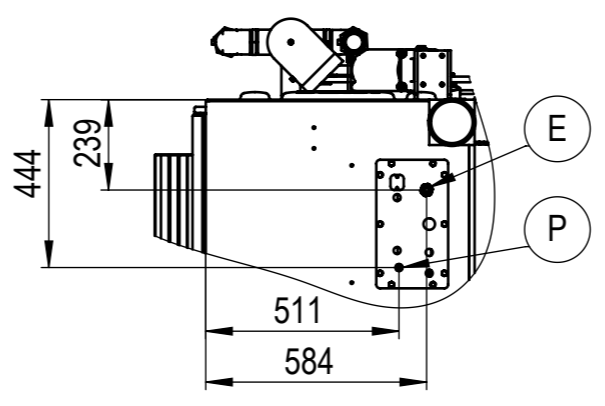
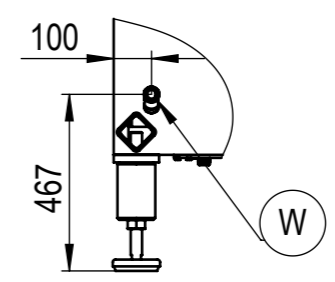


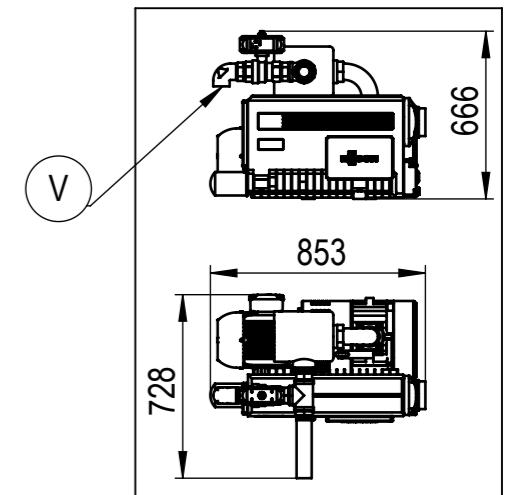
ANSICHT A 1 : 20
VIEW A 1 : 20



SCHNITT B-B
SECTION B-B
1 : 20



Vakuum-Pumpe (inkl. 5m Schlauch)
Vacuum-Pump (incl. 5m hose)



MASSBLATT / DIMENSION SHEET

Bezeichnung: Mischmaschine / Mixer	Typ: ME1000 V	Kunde / Land: - / -
Information: Entleerhöhe 750mm (für 200L Wagen) / unloading height 750mm (for 200L transport trolley) - ohne Wiegezellen / without weighing equipment - N2 - Kühlung Mischtrögboden vorbereitet / N2 - cooling mixing trough bottom prepared	Maschinennummer: -	SEZ / NAR: -
Maschinenfabrik LASKA Gesellschaft m.b.H. Makartstraße 60, 4050 Traun - Austria T +43 7229 / 606-0 laska@laska.at	Urheber- und Schutzrechte dieser Pläne bleiben uns vorbehalten. Vervielfältigung und Weitergabe nur durch unsere schriftliche Zustimmung.	gez. glei am: 2019.08.23 Modell: ME1005 / 79000
	Blatt: 1 / 2 M: 1:30	Nr.: ME1005-00008



Technische Daten / technical data

Troginhalt	hopper volume	[ltr]	1000
Abmessungen & Gewichte Maschine / dimensions & weights machine			
Abmessungen L x B x H	dimensions L x W x H	[mm]	3310 x 2515 x 2550
Einbringmaße H x B	minimal height and width for transport H x W	[mm]	2170 x 1480
Mindestraumhöhe	minimum ceiling height	[mm]	3300
Netto - Gewicht ca.	net - weight approx.	[kg]	2660
Brutto - Gewicht ca. inkl. Verpackung ¹	gross - weight with packing approx.	[kg]	3610
Gewicht pro Maschinenfuß ca. ²	weight per machine foot approx.	[kg]	800

¹... Seekiste / case
²...ohne Material / without material

Elektrische Daten / electrical data AC - 3x400V / 50Hz

Ausführung	model	[-]	Standard	Heavy Duty
Nennleistung	rated power	[kW]	13	17
Nennstrom	rated current	[A]	27	32
Sicherung träge	fuse	[A]	35	35
Zuleitungsquerschnitt	feed pipe cross section	[mm ²]	6	6

Versorgungsanschlüsse / supply connections

Elektrischer Anschluß	electrical connection	E	M25x1,5	11 - 20 mm
Wasseranschluß ¹	water connection ¹	W	1"	2 - 6 bar
Druckluft	pressurised air	P	Ø9 mm	6 - 10 bar
Vakuum Anschluß	vacuum connection	V	2"	-
Begasung	gas flushing connection	B	3/4"	-
Absaugung	exhaust	A	Ø149mm	-

¹ optional / option

MASSBLATT / DIMENSION SHEET

Bezeichnung: Mischmaschine / Mixer	Typ: ME1000 V	Kunde / Land: - / -
Information: Entleerhöhe 750mm (für 200L Wagen) / unloading height 750mm (for 200L transport trolley) - ohne Wiegezellen / without weighing equipment - N2 - Kühlung Mischtrogbodenl vorbereitet / N2 - cooling mixing trough bottom prepared	Maschinennummer: -	SEZ / NAR: - gez. glei Modell: ME1005 / 79000 am: 2019.08.23
Maschinenfabrik LASKA Gesellschaft m.b.H. Makartstraße 60, 4050 Traun - Austria T +43 7229 / 606-0 laska@laska.at	Urheber- und Schutzrechte dieser Pläne bleiben uns vorbehalten. Vervielfältigung und Weitergabe nur durch unsere schriftliche Zustimmung.	Blatt: 2 / 2 M: 1:30 Nr.: ME1005-00008



LASKA